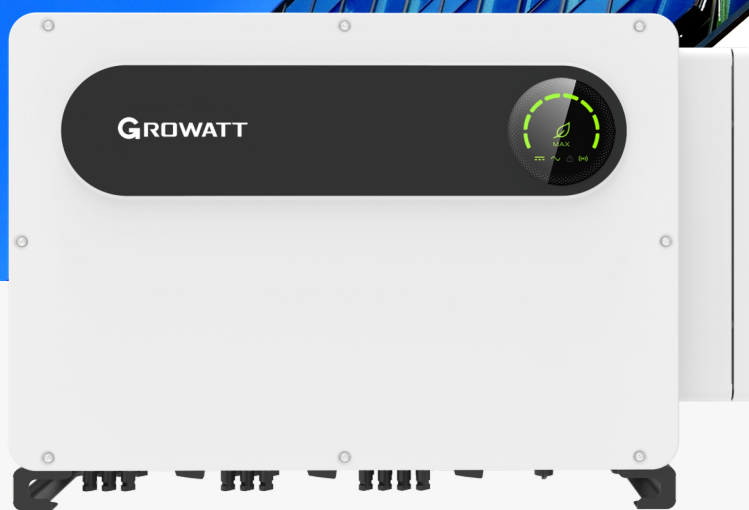
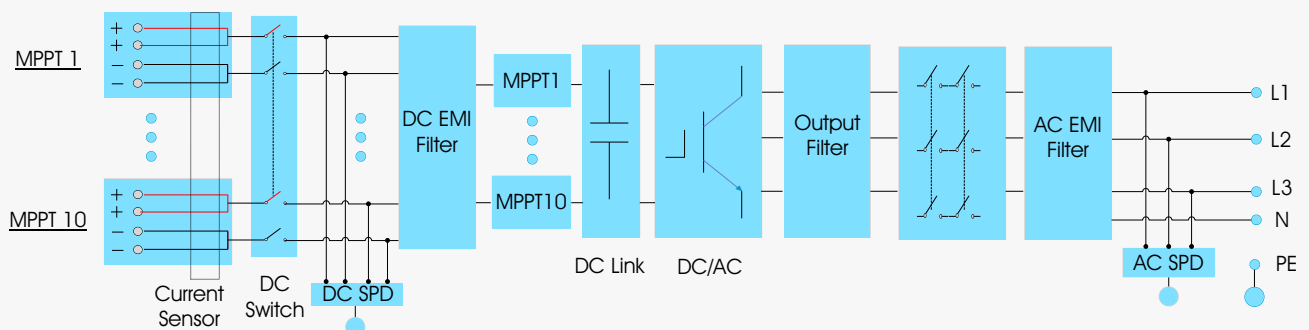


# MAX 100~125KTL3-X LV

- 10 MPPTs zekeringvrij ontwerp
- Stringbewaking en monitoring
- Type II SPD aan DC & AC zijde
- AFCI vlamboogdetectie
- IP66 beschermingsgraad



## Topology Diagram



Datasheet	MAX 100KTL3-X LV	MAX 110KTL3-X LV	MAX 120KTL3-X LV	MAX 125KTL3-X LV
-----------	------------------	------------------	------------------	------------------

### Input data (DC)

Maximale ingangsspanning	1100V			
Opstartspanning	195V			
Nominale ingangsspanning	600V			
MPP spanningbereik	180V-1000V			
Aantal MPP-trackers	10			
Aansluitingen per MPPT	2			
Maximale ingangsstroom per MPPT	32A			
Maximale kortsluit stroom per MPPT	40A			

### Uitgang (AC)

Nominaal uitgangsvermogen	100000W	110000W	120000W	125000W
Maximale uitgangsvermogen	110000VA	121000VA	132000VA	137500VA
Nominale netspanning	230V/400V(340-440VAC)			
Nominale netfrequentie (bereik)	50/60 Hz(45--55Hz/55-65 Hz)			
Maximale uitgangsstroom	158.8A	174.6A	190.5A	198.5A
Aanpasbare arbeidsfactor	0.8 geleiding ... 0.8 na-ijling			
THDi	<3%			
AC aansluiting	3W+N+PE			

### Efficiëntie

Maximale efficiëntie	98.8%			
Europees gewogen efficiëntie	98.4%	98.5%	98.5%	98.5%
MPPT efficiëntie	99.9%			

### Veiligheids functies

DC polariteits beveiliging	Ja
DC werkschakelaar	Ja
AC/DC overspanningsbeveiliging	Type II / Type II
PV isolatiebewaking	Ja
AC kortsluitbeveiliging	Ja
Aardlekbeveiliging	Ja
Stringbewaking	Ja
Geïntegreerd PID-herstel	Ja
Vlamboogprotectie (AFCI)	Ja

### Algemene data

Afmetingen (B / H / D)	970/640/345mm
Gewicht	84kg
Bedrijfstemperatuur	-30°C ... +60°C
Standby verbruik	< 1W
Topologie	Transformatorloos
Koeling	Slimme actieve koeling
Beschermingsgraad	IP66
Relatieve luchtvochtigheid	0-100%
Maximale bedrijfshoogte	4000m
DC aansluitingstype	H4/MC4 Optioneel (Max.6mm <sup>2</sup> )
AC aansluiting	Kabelschoen + Wartel (Max. 240mm <sup>2</sup> )
Display	LED/WIFI+APP
Communicatie : RS485 / USB / WIFI/ GPRS / RF/LAN	Ja/Ja /Optioneel/Optioneel/Optioneel/Optioneel
Garantie : 5 jaar / 10 jaar	Ja/Optioneel

CE, IEC62116, IEC61727, CQC, VDE0126, VFR2019, EN50549-1, C10/C11, UNE206007, G99  
CEI 0-21/0-16, N4105, UNE206006, MEA, PEA, KSC8565

\* De netspanning en frequentie kunnen per land verschillen. Alle specificaties zijn onderhevig aan verandering zonder kennisgeving.