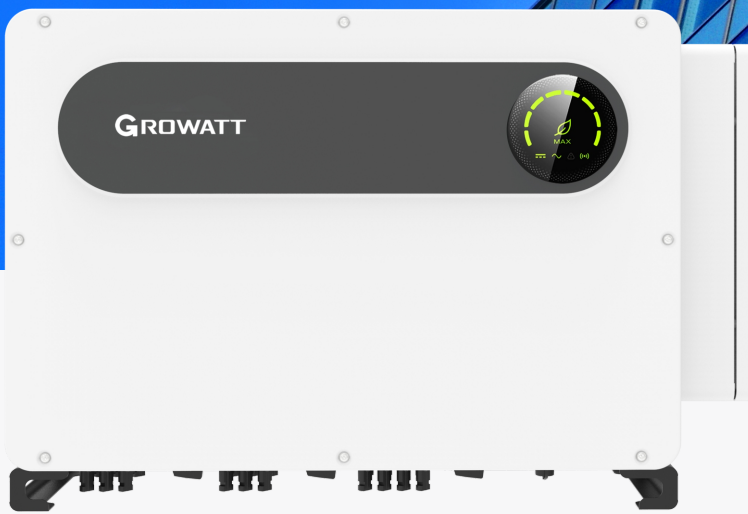
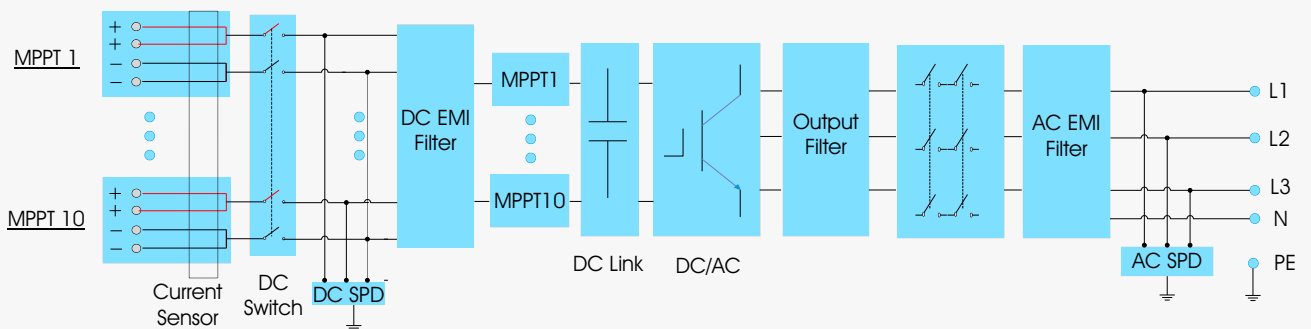


MAX 100~125KTL3-X LV

- 10 MPPTs sans fusible
- Analyse et diagnostic intelligent I/V
- Surveillance intelligente de la chaîne
- SPD AC&DC type II
- Protection IP66



Topology Diagram



Fiche technique	MAX 100KTL3-X LV	MAX 110KTL3-X LV	MAX 120KTL3-X LV	MAX 125KTL3-X LV
Data d'entrée (DC)				
Max. voltage DC	1100V			
Voltage démarrage	195V			
Voltage nominal	600V			
MPPT plage voltage	180V-1000V			
No. de MPP trackers	10			
No de chaînes PV par MPP tracker	2			
Max. courant entrée par MPPT	32A			
Max. courant court-circuit par MPPT	40A			
Data sortie (AC)				
Puissance sortie AC	100000W	110000W	120000W	125000W
Max. AC puissance apparente	110000VA	121000VA	132000VA	137500VA
Voltage Ac nominal (plage*)	220V/380V, 230V/400V (340-440V)			
AC fréquence réseau (plage*)	50/60 Hz(45~55Hz/55-65 Hz)			
Max. courant sortie	158.8A@400V 167.1A@380V	174.6A@400V 183.8A@380V	190.5A@400V 200.5A@380V	198.5A@400V 208.9A@380V
Facteur puissance ajustable	0.8leading ...0.8lagging			
THDi	<3%			
Type connexion AC	3W/N/PE			
Efficacité				
Max. efficacité	98.8%			
Efficacité européenne	98.4%	98.5%	98.5%	98.5%
MPPT efficacité	99.9%			
Module de protection				
DC protection inversion polarité	Oui			
Interrupteur DC	Oui			
AC/DC protection surtension	Type II / Type II			
Surveillance résistance isolation	Oui			
AC protection court-circuit	Oui			
Surveillance faute de terre	Oui			
Surveillance des chaînes	Oui			
Anti PID fonction	Oui			
Détection des arcs elec. (AFCI)	Oui			
Informations générales				
Dimensions (W / H / D)	970/640/345mm			
Poids	84kg			
Température fonctionnement	-30°C ... +60°C			
Puissance conso. nocturne	< 1W			
Topologie	Sans transformateur			
Refroidissement	Refroidissement intelligent			
Degré de protection	IP66			
Humidité relative	0~100%			
Altitude	4000m			
DC connexion	H4/MC4 (Max.6mm²)			
AC connexion	OT Terminal (Max. 240mm²)			
Ecran	LED/WIFI+APP			
Interfaces: USB/RS485/WIFI /GPRS/LAN/RF	Oui/Oui/option/option/option/option			
Garantie: 5ans / 10 ans	Oui/option			
CE,IEC62116, IEC61727, CQC, VDE0126, VFR2019, EN50549-1, C10/C11, UNE206007, G99 CEI 0-21/0-16, N4105, UNE206006,MEA, PEA, KSC8565				

* La plage de tension AC et la plage de fréquence peuvent varier en fonction de la norme de réseau du pays concerné.
Toutes les spécifications sont susceptibles d'être modifiées sans préavis.

* La fonction AFCI doit être activée après l'installation.